

# 偿付能力报告摘要

招商局仁和人寿保险股份有限公司

China Merchants Life Insurance Company Limited

2023 年第 4 季度

# 目 录

一、公司信息 .....	1
二、董事会和管理层声明 .....	2
三、基本情况 .....	3
四、主要指标表 .....	13
五、风险管理能力 .....	18
六、风险综合评级（分类监管） .....	21
七、重大事项 .....	23
八、管理层分析与讨论 .....	26
九、外部机构意见 .....	28
十、实际资本 .....	30
十一、最低资本 .....	35

## 一、公司信息

公司名称：招商局仁和人寿保险股份有限公司

公司英文名称：China Merchants Life Insurance Company Limited

法定代表人：黄志伟

注册地址：深圳市前海深港合作区前湾一路1号A栋201室（入驻深圳市前海商务秘书有限公司）

注册资本：人民币 6,599,472,042.00 元

经营保险业务许可证号：000226

开业时间：2017年7月4日

经营范围：普通型保险（包括人寿保险和年金保险）、健康保险、意外伤害保险、分红型保险、万能型保险；上述业务的再保险业务；国家法律、法规允许的保险资金运用业务；中国银保监会批准的其他业务。

经营区域：广东省、江苏省、河南省、北京市

报告联系人姓名：罗秀

办公室电话：0755-88236571

移动电话：18026931343

电子信箱：luox002@cmrh.com

## 二、董事会和管理层声明

### （一）董事会和管理层声明

本报告已经通过公司董事会批准，公司董事会和管理层保证本报告所载资料不存在任何虚假记载、误导性陈述或者重大遗漏，内容真实、准确、完整、合规，并对我们的保证承担个别和连带的法律责任。

特此声明。

### （二）董事会对季度报告的审议情况

#### 1. 各位董事对 2023 年第 4 季度报告的投票情况

董事姓名	赞同	否决	弃权
缪建民	√		
高同庆	√		
洪小源	√		
刘威武	√		
彭伟	√		
赵卫星	√		
姜国华	√		
徐政军	√		
合计	8		

填表说明：按董事审议意见在相应空格中打“√”

2. 是否有董事无法保证季度报告内容的真实性、准确性、完整性、合规性或对此存在异议？（是□ 否■）

### 三、基本情况

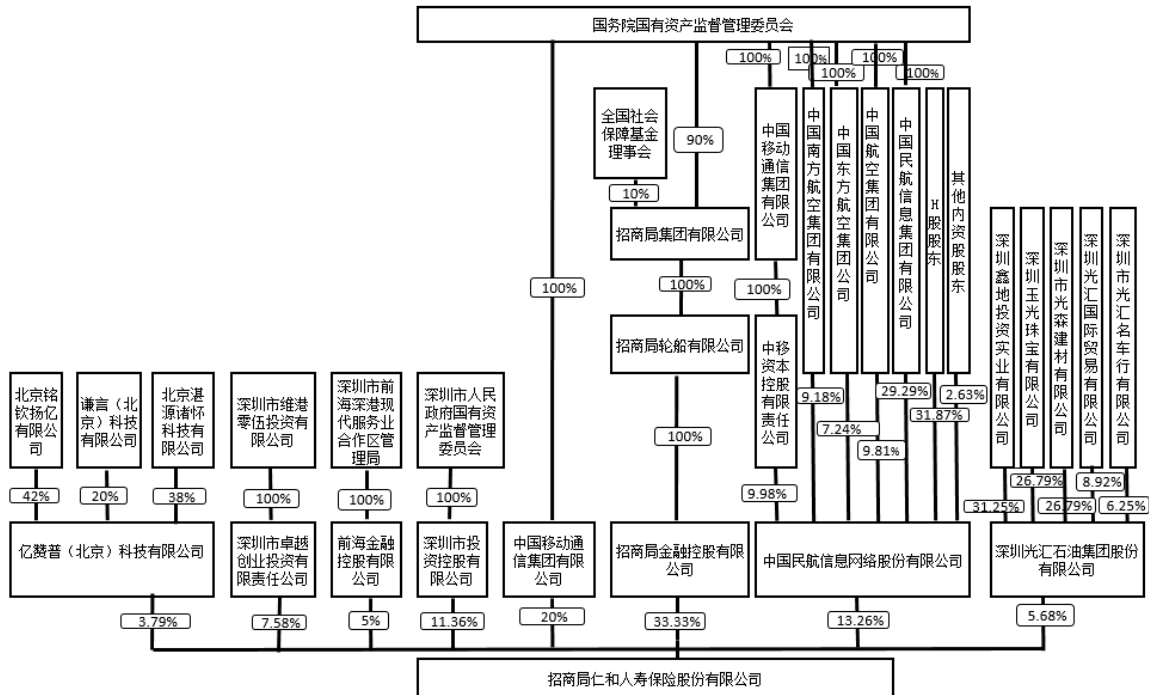
#### (一) 股权结构和股东情况，以及报告期内的变动情况

##### 1. 股权结构及其变动

单位：万元	期初		本期股份或股权的增减				期末	
股权类别	股份或出资额	占比 (%)	股东增资	公积金转增及分配股票股利	股权转让	小计	股份或出资额	占比 (%)
国家股	-	-	-	-	-	-	-	-
国有法人股	547,447.2042	82.95	-	-	-	-	547,447.2042	82.95
社会法人股	112,500.0000	17.05	-	-	-	-	112,500.0000	17.05
外资股	-	-	-	-	-	-	-	-
其他	-	-	-	-	-	-	-	-
合计	659,947.2042	100	-	-	-	-	659,947.2042	100

##### 2. 实际控制人

本公司实际控制人为招商局集团有限公司。



### 3. 报告期末所有股东的持股情况及关联方关系

股东名称	所持股份类别	股份或出资额 (万元)	持股占比 (%)	股份状态	质押股权 占公司股 权比例
招商局金融控股有限公司	国有法人股	219,960.4032	33.33%	正常	-
中国移动通信集团有限公司	国有法人股	131,989.4408	20.00%	正常	-
中国民航信息网络股份有限公司	国有法人股	87,500.0000	13.26%	正常	-
深圳市投资控股有限公司	国有法人股	75,000.0000	11.36%	正常	-
前海金融控股有限公司	国有法人股	32,997.3602	5.00%	正常	-
深圳市卓越创业投资有限责任公司	社会法人股	50,000.0000	7.58%	被质押 <sup>1</sup>	3.79%
深圳光汇石油集团股份有限公司	社会法人股	37,500.0000	5.68%	被质押	5.68%
亿赞普（北京）科技有限公司	社会法人股	25,000.0000	3.79%	被质押	3.79%
合计		659,947.2042	100%		13.26%

股东关联方关系：本公司股东之间不存在关联关系或一致行动关系<sup>2</sup>。

### 4. 董事、监事和高级管理人员的持股情况

报告期末是否有董事、监事和高级管理人员持有公司股份？（是□ 否■）

### 5. 报告期内股权转让情况

报告期内是否有股权转让情况？（是□ 否■）

#### （二）董事、监事和总公司高级管理人员

#### 1. 董事、监事和总公司高级管理人员的基本情况

##### （1）董事基本情况

本公司董事会共有 8 位董事，其中独立董事 3 人。

缪建民先生，58 岁，本公司董事长，任职批准文号为银保监复〔2020〕703 号。1965 年 1 月出生，中央财经大学博士、中国人民银行金融研究所硕士，中央财经大学学士，高级经济师。中国共产党十九届、二十届中央委员会候补委员，现任招商局集

<sup>1</sup> 2023 年 4 月，深圳市卓越创业投资有限责任公司将其持有的我公司 2.5 亿股股权质押给深圳市中小担小额贷款有限公司，并于 2023 年 4 月 21 日在深圳市市场监督管理局完成登记手续。

<sup>2</sup> 中国移动全资子公司中移资本控股有限责任公司先后于 2019 年和 2021 年收购公司另一股东中国民航信息网络股份有限公司（以下简称中航信）5.01%和 4.97%股份，中国移动因此间接持有中航信 9.98%股权。为明确界定中国移动与中航信是否构成关联关系或一致行动关系，公司于 2021 年 2 月委托北京金杜律师事务所就此出具专业法律意见。金杜律师事务所根据相关法律规定认为，中国移动与中航信不构成关联关系或一致行动关系。公司于 2021 年 2 月 25 日将上述情况报告银保监会深圳监管局（招商仁和寿〔2021〕74 号）。公司将密切关注上述两家股东之间未来是否会构成实质控制或重大影响的关系，并将根据实际情况及时向监管报告。

团有限公司董事长，兼任招商银行、招商局金融控股有限公司董事长。曾任中国再保险（香港）有限公司副总经理，香港中国保险（集团）有限公司助理总经理，中国保险股份有限公司常务董事、总经理助理、副总经理，中保国际控股有限公司（现名中国太平保险控股有限公司）总裁、副董事长、太平保险有限公司董事长，中国人寿保险（集团）公司副总裁、副董事长、总裁，中国人民保险集团股份有限公司执行董事、副董事长、总裁、董事长。

高同庆先生，59岁，本公司董事，任职批准文号为深银保监复〔2020〕400号。1964年1月出生，长春邮电学院电信工程学士、香港理工大学管理学博士。现任中国移动通信集团有限公司副总经理、总法律顾问兼首席合规官，中国移动有限公司副总经理，中国移动通信有限公司董事、副总经理，中国铁塔非执行董事，中国通信服务股份有限公司非执行董事，True Corporation 董事等。曾任新疆维吾尔自治区邮电管理局副局长、新疆维吾尔自治区电信公司副总经理、总经理，中国电信江苏分公司总经理，中国电信集团有限公司副总经理，中国电信股份有限公司执行董事兼执行副总裁、True Corporation Public Company Limited 副董事长。

洪小源先生，60岁，本公司董事，任职批准文号为保监许可〔2017〕1012号。1963年3月出生，北京大学经济学硕士，澳大利亚国立大学科学硕士，高级经济师。现任招商局金融控股有限公司董事、招商银行股份有限公司董事、国新国际投资有限公司董事。曾任招商局集团有限公司总经理助理，招商局金融控股有限公司总经理，招商证券股份有限公司董事，招商局中国基金有限公司（香港联交所上市公司）董事会主席，博时基金管理有限公司董事长，招商局资本投资有限责任公司董事长，招商局联合发展有限公司董事长，招商局创新投资管理有限责任公司董事长，招商局集团（香港）有限公司董事等。

刘威武先生，59岁，本公司董事，任职批准文号为深银保监复〔2021〕410号。1964年11月出生，西安公路学院工学学士，澳门科技大学工商管理硕士，中级会计师。现任招商局集团有限公司财务部（产权部）部长，兼任招商局港口集团股份有限公司、招商证券股份有限公司董事。曾任招商局港口控股有限公司、中国外运股份有限公司、招商局公路网络科技控股股份有限公司董事，招商局能源运输股份有限公司财务总监、副总经理、党委书记、纪委书记，招商局集团有限公司财务部副部长等职务。

彭伟先生，58岁，本公司董事，任职批准文号为保监许可〔2017〕1012号。1965

年9月出生，北京大学理学硕士，高级经济师。曾任华安财产保险股份有限公司董事兼副总经理，中国太平保险集团常务董事、总经理助理、副总经理，中裕燃气控股有限公司（香港联交所上市公司）执行董事兼总裁。曾兼任民安保险（中国）有限公司董事长，中国太平保险（香港）有限公司（原香港民安保险有限公司）副总经理、执行董事、总经理及行政总裁，太平财产保险有限公司董事长，中国太平保险（澳门）有限公司董事长，太平电子商务有限责任公司董事长，太平人寿保险有限公司董事长，招商局仁和人寿保险股份有限公司党委书记、总经理，招商局仁和养老投资有限公司董事长、招商局仁和厚德医疗管理（深圳）有限公司董事长，中移（深圳）保险经纪有限公司董事。

赵卫星先生，66岁，本公司独立董事，任职批准文号为保监许可（2017）1012号。1957年10月出生，西安交通大学管理学博士。2013年退休。曾任中国人民保险公司武汉分公司计财科长、处长，中国平安保险集团公司财务部副总经理和总经理、集团公司总经理助理、副总经理和常务副总经理，中国人民保险集团公司（时称中国人民保险公司）计财部总经理、公司总经理助理和公司副总经理，农银人寿保险公司（时称国民人寿保险公司）总经理，平安金融学院副院长，平安养老保险公司总经理。

姜国华先生，52岁，本公司独立董事，任职批准文号为保监许可（2017）1012号。1971年8月出生，北京大学经济学学士，香港科技大学会计学硕士，加利福尼亚大学伯克利分校会计学博士学位。现任北京大学光华管理学院会计系教授、博士生导师，北京大学研究生院常务副院长，中国银行独立董事。曾任中国证监会第17届发审委委员、世界经济论坛全球议程委员会委员，毕马威（KPMG）会计师公司全球估值顾问、博时基金管理公司高级投资顾问，贵州茅台独立董事。

徐政军先生，68岁，本公司独立董事，任职批准文号为银保监复（2019）353号。1955年9月出生，上海海事大学水运管理专业硕士，高级政工师，2019年6月出任招商银行外部监事，2022年10月出任上海东升公益基金会理事。曾任上海远洋运输公司科长、处长，中远集装箱运输有限公司船员公司、陆产公司总经理助理、总经理、纪委书记（主管审计监督工作），上海远洋运输公司总经理兼党委书记，中远（香港）工贸控股有限公司总经理，深圳市广聚能源股份有限公司副董事长，中远（香港）集团有限公司副总裁兼总法律顾问及 True Smart International Limited 董事，中远国际控股有限公司总经理兼执行董事，中远国际企业管治委员会主席以及薪酬委员会、提名委员会、战略发展委员会及风险管理委员会成员，中外运航运有限公司独立董事。



## （2）监事基本情况

本公司监事会共有 10 位监事。具体情况如下：

胡建华先生，61 岁，本公司监事长，任职批准文号为深银保监复〔2020〕232 号。1962 年 11 月出生，澳大利亚国立南澳大学工商管理博士，高级工程师。现任招商银行股份有限公司董事。曾担任香港振华工程有限公司总经理，中国港湾董事总经理，科伦坡国际集装箱码头董事长，招商局物流集团董事长，中国南山开发集团董事长，吉布提港口有限公司副主席，中投海外有限公司外部董事，招商局港口董事局副局长、董事总经理，招商局集团有限公司副总经理，招商局集团有限公司董事、总经理，招商局轮船有限公司董事、总经理，招商局集团（香港）有限公司董事长，招商局金融控股有限公司副董事长，招商局慈善基金会有限公司副理事长等职务。

李劲松先生，54 岁，本公司监事，任职批准文号为保监许可〔2017〕1012 号。1969 年 10 月出生，清华大学法学院民商法学博士。现任中国民航信息集团有限公司党委常委，中国民航信息网络股份有限公司党委常委、副总经理、总会计师。曾任中国华轻实业公司总经理助理，北京国家会计学院教师、学术委员会委员，中国民航信息集团公司总法律顾问、总法律顾问兼审计监察与法律事务部总经理及中国航空结算有限公司监事会主席、总法律顾问兼法律审计部负责人，机械科学研究总院总会计师。

李平先生，42 岁，本公司监事，任职批准文号为深银保监复〔2021〕123 号。1981 年 4 月出生，上海财经大学工商管理（MBA）硕士。现任深圳市投资控股有限公司金融发展部部长，兼任南方基金管理股份有限公司、深圳资产管理有限公司、深圳市投控资本有限公司、深圳市投控东海投资有限公司、深圳市城市建设开发（集团）公司董事，深圳市投控联投有限公司、深圳市鹏联投资有限公司执行董事、总经理。曾任深圳市城市建设开发（集团）有限公司董办、办公室主管，深圳市投资控股有限公司金融发展部副部长、高级主管。

黄国华先生，47 岁，本公司监事，任职批准文号为深银保监复〔2021〕16 号。1976 年 12 月出生，上海财经大学金融学学士。现任前海金融控股有限公司企业管理部部门总监。兼任中证信用增进股份有限公司、中保车服科技服务股份有限公司监事，国家电投集团产业基金管理有限公司董事。曾任深圳中核集团公司宝安发展部财务部负责人，太平财产保险有限公司计划财务部核算室会计主管，渤海财产保险股份有限公司深圳分公司计划财务部经理，民安财产保险有限公司机构管理部销售管理室经理、直销个代部助理总经理、电子商务部及客户服务部总经理，亚太财产保险有限公司合

规风控部总经理，前海金融控股有限公司持牌金融事业部副总经理。

李渊先生，35岁，本公司监事，任职批准文号为保监许可（2017）1012号。1988年8月出生，约翰霍普金斯大学金融数学硕士。现任深圳市卓越投资控股有限公司总经理。

唐玉珊女士，46岁，本公司监事，任职批准文号为保监许可（2017）1012号。1977年9月生，北京工商大学注册会计师专门化学士，中级会计师。现任深圳光汇石油集团股份有限公司财务总监。曾任 SHENZHEN MEDSAL CO.LTD 会计，深圳光汇石油集团股份有限公司主管会计、财务部经理。

卢山林先生，43岁，本公司监事，任职批准文号为深银保监复（2019）612号。1980年10月生，河北工业大学学士。现任亿赞普（中国）网络技术有限公司副总裁。曾任司特维科技公司技术经理，中华网集团公司技术工程师。

黄浩翔先生，47岁，本公司职工监事，任职批准文号为保监许可（2017）1012号。1976年11月生，上海财经大学保险精算专门化专业学士，北美准精算师。现任招商局仁和人寿保险股份有限公司健康险事业部总经理。曾任中国人寿保险股份有限公司广东分公司业务管理处职员，信诚人寿保险股份有限公司精算部定价主管，富德生命人寿保险股份有限公司产品市场部总经理。

何旭先生，47岁，本公司职工监事，任职批准文号为深银保监复（2021）249号。1976年7月生，桂林电子科技大学工商管理硕士。现任招商局仁和人寿保险股份有限公司战略企划部总经理（总监级）。曾任中国太平洋人寿保险股份有限公司山东分公司中介处督训科科长，华夏人寿保险股份有限公司银行保险部处经理、总经理助理、后援支持处经理，弘康人寿保险股份有限公司运营管理部负责人、银行保险部副总经理（主持工作），君康人寿保险股份有限公司银行保险事业部副总经理、北京分公司副总经理（主持工作），横琴人寿保险有限公司银保业务部总经理，卓越保客科技（横琴）有限公司副总裁。

杨炜先生，51岁，本公司职工监事，任职批准文号为深银保监复（2023）157号。1972年7月生，上海财经大学经济学学士。现任招商局仁和人寿保险股份有限公司财务部总经理。曾任平安人寿上海分公司财务管理部预算室主任，太平人寿上海分公司财务部副经理、经理、高级经理，太平人寿总公司财务部室主任、助理总经理、副总经理，太平人寿上海自贸试验区分公司财务部经理。

### （3）高管基本情况

本公司共有 8 位高级管理人员。具体情况如下：

黄志伟先生，48 岁，本公司党委书记、总经理，任职批准文号为深金复（2023）217 号。1975 年 9 月出生，中国人民大学经济学学士，北京大学、清华大学高级管理人员工商管理硕士，高级经济师。2023 年 7 月起兼任招商局仁和养老投资有限公司董事长；2023 年 7 月起兼任中移（深圳）保险经纪有限公司董事；2023 年 9 月起兼任招商局仁和厚德医疗管理（深圳）有限公司董事长。曾任中国人寿保险股份有限公司机关团委书记（副处级），浙江省湖州分公司副总经理，股改上市改革办公室重组法律组副组长，企业文化部机关党委办公室副主任，人力资源部绩效管理处经理，市场拓展部总经理助理，人力资源部总经理助理、党委组织部部长助理，人力资源部副总经理、党委组织部副部长，业务管理部副总经理（主持工作），深圳分公司党委书记、总经理；横琴人寿保险有限公司联席总裁、总经理；招商局仁和人寿保险股份有限公司临时负责人（代行总经理职权）。

唐健先生，58 岁，本公司纪委书记。1965 年 4 月出生，武汉大学文学学士，记者（中级）。曾任招商局蛇口工业区总经理办公室主任，招商局蛇口工业区控股股份有限公司办公室主任，招商局集团有限公司办公厅副主任、招商局集团深圳办事处主任，招商局集团有限公司集团办公室（党委办公室、董事会办公室、保密办公室、信访维稳办公室）副主任、行政保障中心（深圳）主任。

陈赣洪先生，56 岁，本公司副总经理，任职批准文号为保监许可（2018）30 号。1967 年 2 月出生，中南财经政法大学经济学博士，经济师。2020 年 7 月起兼任招商局仁和养老投资有限公司董事，2023 年 8 月起兼任中移（深圳）保险经纪有限公司监事，2023 年 9 月起兼任招商局仁和厚德医疗管理（深圳）有限公司董事，2023 年 11 月起兼任招商局仁和厚德医疗管理（深圳）有限公司总经理。曾任中国平安保险公司财务部室主任兼结算中心副主任、团险事业部总经理兼寿险财务部总经理助理、江西分公司银保业务、后援条线分管总，太平人寿江西分公司总经理、江苏分公司总经理、总公司工会办负责人，长城人寿保险股份有限公司银保业务条线分管总。

高宏先生，55 岁，本公司副总经理、首席数字官（CDO），任职批准文号为保监许可（2017）903 号。1968 年 2 月出生，南京大学理学学士，工程师。2023 年 7 月起兼任招商局仁和养老投资有限公司董事。曾任中国平安保险股份有限公司电脑部二级业务主任、寿险电脑部开发室主任、寿险电脑部总经理助理、长春分公司总经理助理，太平人寿电脑部总经理，中国保险控股信息技术管理部副总经理（主持工作），太平

集团共享服务中心总经理助理，富德生命人寿保险股份有限公司信息技术中心总经理、公司总经理助理，富德保险控股股份有限公司总经理助理，招商局金融控股有限公司副总经理，招商局金融科技有限公司总经理。

陈宇先生，45岁，本公司副总经理、首席投资官。任职批准文号为保监许可(2018)218号。2019年4月起兼任招商局仁和养老投资有限公司董事、2019年5月起兼任招商局仁和养老投资有限公司CEO。1978年3月出生，首都经济贸易大学经济学学士，中级经济师。曾任中国工商银行总行基金托管部客户经理/副主任科员（曾借调至中国证监会基金监管部三处任产品审核员），华夏银行总行基金托管部副处长、资产托管部处长，泰康资产管理有限责任公司营销总监、首席产品官、董事总经理、公司执行委员会成员，中邮人寿保险股份有限公司首席投资官。

李佳杰先生，43岁，本公司副总经理、财务负责人，任职批准文号为深银保监复(2023)267号、深银保监复(2023)268号。2023年3月起兼任招商局仁和养老投资有限公司董事、招商局仁和厚德医疗管理(深圳)有限公司董事。1980年11月出生，北京大学工商管理硕士，高级会计师。曾任蛇口明华船务有限公司财务部经理；香港明华船务有限公司财务部副总经理、总经理；海宏轮船(香港)有限公司财务部总经理；招商局能源运输股份有限公司财务部副总经理、总经理，公司副财务总监；招商局集团有限公司财务部副部长。

费华锋先生，46岁，本公司总经理助理、总精算师，任职批准文号为深银保监复(2020)687号、深银保监复(2021)3号。1977年3月出生，复旦大学高级管理人员工商管理硕士，北美精算师。曾任太平人寿保险有限公司精算部助理总经理、副总经理，上海新华商金控集团股份有限公司战略部副总经理，君康人寿保险股份有限公司产品精算部总经理，正莱达实业有限公司精算总监，昆仑健康保险股份有限公司产品精算部精算总监，瑞华健康保险股份有限公司总精算师。

胡良先生，49岁，本公司审计责任人、办公室(党委宣传部、群工部)总经理(总监级)，任职批准文号为深银保监复(2021)739号。1974年3月出生，武汉大学工商管理硕士。曾任中国人民保险公司深圳分公司办公室政研科副科长，深圳保监办综合管理处主任科员，深圳保监局综合管理处主任科员、办公室(党委办公室)主任科员、主任助理、综合科科长、办公室(党委办公室)副主任(主持工作)、统计研究处处长、财产保险监管处处长。

## 2. 董事、监事和总公司高级管理人员的变更情况

在报告期间董事、监事及总公司高管人员是否发生变更？（是■ 否□）

职务	变更前	变更后	备注
高管人员	魏长宽	-	自 2023 年 11 月 8 日起，魏长宽先生不再担任公司副总经理、首席创新官（CIO，兼）。
高管人员	彭伟	黄志伟	自 2023 年 12 月 13 日起，黄志伟先生担任公司总经理。

## 3. 董事、监事和总公司高级管理人员的薪酬情况

在我司发放薪酬或劳务费的董事、监事和总公司高级管理人员情况如下：

（1）各个薪酬区间的董事、监事和高管人员数量

	董事	监事	高管
1000 万元以上			
500-1000 万元			
100-500 万元	1	3	9
50-100 万元			
50 万元以下	3		2
合计	4	3	11

注：上表的人数统计，未含不在本公司发放薪酬或劳务费的董事、监事和总公司高级管理人员，含已辞职但当年度在我司发放过薪酬的和当年度我司新增的高级管理人员。

（2）报告期最高年度薪酬为：303 万元人民币

（3）是否有以股票期权的形式支付薪酬的情况（是□ 否■）

（4）是否有与盈利挂钩的奖励计划支付（是□ 否■）

### （三）子公司、合营企业和联营企业

报告期末是否有子公司、合营企业或联营企业？（是■ 否□）

单位：万元

性质	名称	期初		期末	
		股份或 出资额	占比 (%)	股份或 出资额	占比 (%)
子公司	招商局仁和养老投资有限公司	48,765	100%	48,765	100%
联营公司	中移（深圳）保险经纪有限公司	4,379	40%	4,379	40%

### （四）报告期内违规及受处罚情况

#### 1. 金融监管部门和其他政府部门对保险公司及其董事、监事、总公司高级管理人员的行政处罚情况

报告期内，董事、监事、总公司高级管理人员未受到金融监管部门和其他政府部门的行政处罚。

#### 2. 保险公司董事、监事、总公司部门级别及以上管理人员和省级分公司高级管理人员发生的移交司法机关的违法行为的情况

报告期内，董事、监事、总公司部门级别及以上管理人员和省级分公司高级管理人员未发生移交司法机关的违法行为。

#### 3. 被银保监会采取的监管措施

报告期内，公司未被银保监会采取监管措施。

## 四、主要指标表

### (一) 偿付能力充足率指标

单位：万元

项目	本季度	上季度	下季度预测
认可资产	7,000,790.47	6,901,270.87	7,178,501.34
认可负债	6,011,858.53	5,845,081.66	6,167,742.35
实际资本	988,931.94	1,056,189.21	1,010,758.99
核心一级资本	494,465.97	528,094.60	505,379.49
核心二级资本	-	-	-
附属一级资本	494,465.97	528,094.60	505,379.49
附属二级资本	-	-	-
最低资本	593,002.59	581,476.85	684,817.26
量化风险最低资本	571,817.94	561,004.08	660,352.59
控制风险最低资本	21,184.65	20,472.77	24,464.67
附加资本	-	-	-
核心偿付能力溢额	-98,536.62	-53,382.24	-179,437.77
核心偿付能力充足率	83.38%	90.82%	73.80%
综合偿付能力溢额	395,929.35	474,712.36	325,941.73
综合偿付能力充足率	166.77%	181.64%	147.60%

## (二) 流动性风险监管指标

### 1. 流动性覆盖率

项目	基本情景		必测压力情景		自测压力情景	
	未来3个月	未来12个月	未来3个月	未来12个月	未来3个月	未来12个月
<b>本季度指标值：</b>						
1. LCR <sub>1</sub> (基本情景下公司整体流动性覆盖率)	106.59%	110.36%	--	--	--	--
2. LCR <sub>2</sub> (压力情景下公司整体流动性覆盖率)	--	--	318.17%	193.24%	297.94%	186.06%
3. LCR <sub>3</sub> (压力情景下不考虑资产变现的流动性覆盖率)	--	--	100.01%	102.42%	101.86%	108.68%
<b>上季度指标值：</b>						
1. LCR <sub>1</sub> (基本情景下公司整体流动性覆盖率)	123.26%	107.17%	--	--	--	--
2. LCR <sub>2</sub> (压力情景下公司整体流动性覆盖率)	--	--	478.62%	192.62%	1044.35%	188.51%
3. LCR <sub>3</sub> (压力情景下不考虑资产变现的流动性覆盖率)	--	--	144.72%	110.23%	233.69%	107.60%

### 2. 经营活动净现金流回溯不利偏差率

项目	本季度	上季度
经营活动净现金流回溯不利偏差率	7.51%	135.44%

### 3. 净现金流

单位：万元

项目	金额
1. 本年度累计净现金流	50,962.70
2. 上一会计年度净现金流	-129,821.69
3. 上一会计年度之前的会计年度净现金流	74,853.82



### （三）流动性风险监测指标

单位：万元

监测指标	本季度	上季度
一、经营活动净现金流	817,869.86	662,773.28
二、综合退保率	1.51%	1.23%
三、（一）分红账户业务净现金流	-23,366.17	22,860.92
三、（二）万能账户业务净现金流	-86,921.03	-69,019.55
四、规模保费同比增速	-8.09%	-5.85%
五、现金及流动性管理工具占比	1.75%	0.70%
六、季均融资杠杆比例	1.98%	3.25%
七、AA级（含）以下境内固定收益类资产占比	0.44%	0.45%
八、持股比例大于5%的上市股票投资占比	0.00%	0.00%
九、应收款项占比	1.32%	0.84%
十、持有关联方资产占比	1.86%	1.95%

### （四）近三年平均投资收益率和综合投资收益率

近三年平均投资收益率	4.23%
近三年平均综合投资收益率	4.11%

### (五) 人身保险公司主要经营指标

单位：万元

指标名称	本季度数	本年度累计数
一、保险业务收入	326,555.57	1,450,125.66
二、净利润	-21,732.98	-7,317.98
三、总资产	7,001,237.02	7,001,237.02
四、净资产	345,009.63	345,009.63
五、保险合同负债	5,686,125.51	5,686,125.51
六、基本每股收益	-0.033	-0.011
七、净资产收益率	-6.02%	-1.95%
八、总资产收益率	-0.31%	-0.11%
九、投资收益率	0.92%	4.63%
十、综合投资收益率	0.78%	3.79%

## (六) 偿付能力状况表

### S01-偿付能力状况表

公司名称：招商局仁和人寿保险股份有限公司

2023-12-31

单位：万元

行次	项目	期末数	期初数
<b>1</b>	<b>认可资产</b>	<b>7,000,790.47</b>	<b>6,901,270.87</b>
<b>2</b>	<b>认可负债</b>	<b>6,011,858.53</b>	<b>5,845,081.66</b>
<b>3</b>	<b>实际资本</b>	<b>988,931.94</b>	<b>1,056,189.21</b>
3.1	核心一级资本	494,465.97	528,094.60
3.2	核心二级资本	0.00	0.00
3.3	附属一级资本	494,465.97	528,094.60
3.4	附属二级资本	0.00	0.00
<b>4</b>	<b>最低资本</b>	<b>593,002.59</b>	<b>581,476.85</b>
4.1	量化风险最低资本	571,817.94	561,004.08
4.1.1	寿险业务保险风险最低资本	134,608.87	127,550.61
4.1.2	非寿险业务保险风险最低资本	2,694.66	2,702.24
4.1.3	市场风险最低资本	420,957.61	410,778.80
4.1.4	信用风险最低资本	244,931.27	247,829.97
4.1.5	量化风险分散效应	193,363.64	189,602.23
4.1.6	特定类别保险合同损失吸收效应	7,915.15	8,728.77
4.2	控制风险最低资本	21,184.65	20,472.77
4.3	附加资本	0.00	0.00
<b>5</b>	<b>核心偿付能力溢额</b>	<b>-98,536.62</b>	<b>-53,382.24</b>
<b>6</b>	<b>核心偿付能力充足率</b>	<b>83.38%</b>	<b>90.82%</b>
<b>7</b>	<b>综合偿付能力溢额</b>	<b>395,929.35</b>	<b>474,712.36</b>
<b>8</b>	<b>综合偿付能力充足率</b>	<b>166.77%</b>	<b>181.64%</b>

## 五、风险管理能力

### （一）所属的公司类型

根据银保监会《保险公司偿付能力监管规则第12号：偿付能力风险管理要求与评估》关于公司分类标准的规定，本公司属于I类保险公司。本公司于2017年7月4日开业，最近会计年度（2023年）签单保费143.09亿元、期末总资产合计700.12亿元。截至2023年4季度末，省级分支机构5家。

### （二）监管部门对本公司最近一次偿付能力风险管理评估的结果

公司最近一次SARMRA现场评估（2021年度）总分为74.14分。其中，基础与环境16.03分，目标与工具6.91分，保险风险管理能力6.92分，市场风险管理能力7.91分，信用风险管理能力7.02分，操作风险管理能力6.93分，战略风险管理能力7.63分，声誉风险管理能力7.43分，流动性风险管理能力7.36分。公司已根据监管反馈意见制定整改计划，针对风险管理的薄弱环节，逐步落实开展整改工作，从制度健全性与遵循有效性两个方面着手，梳理各类风险管理制度和操作流程，进一步细化完善偿付能力风险管理架构。公司深入研究监管关于偿付能力风险管理能力的具体要求和评价标准，同时学习行业先进风险管理经验，做好总结分析，查漏补缺，追踪相关部门完成整改工作，持续提升公司的偿付能力风险管理水平。

### （三）报告期内采取的风险管理改进措施以及各项措施的实施进展情况

公司根据中国银保监会关于实施保险公司偿付能力监管规则（II）有关事项的通知，将从严从实加强风险资本约束，继续推动规划完善相应的偿付能力风险管理体系建设。

公司已正式运行风险管理信息系统，在完善基本功能的基础上，扩展风险管理电子化流程、系统权限自动化控制、数据报表及风险仪表盘等智能化显示功能，主要包括两方面的提升；一方面是进一步优化系统现有功能，使得数据测算及传输更加便捷，对经营活动进行实时、高效的风险识别、分析；另一方面是根据监管最新要求对系统进行升级，确保系统功能的适用性。

在风险管理制度体系搭建方面，公司已制定整体的偿付能力风险管理制度，明确公司风险管理的战略与目标、组织架构与职责、风险偏好政策、风险管理流程、风险管理考核机制以及对七大类风险的管理要求等，是公司风险管理的基础性、纲领性制度。公司已根据偿二代二期工程的要求，对涵盖基础与环境、目标与工具、保险风险、市场风险、信用风险、战略风险、声誉风险、流动性风险和操作风险等模块的制度、办法、规则进行全面检视，并更新《偿付能力风险管理制度》、《操作风险管理办法》、《操作风险关键风险指标（KRI）管理办法》、《操作风险事件及损失数据收集（LDC）管理办法》等，持续推动风险管理政策的有效落实。

在风险管理组织架构方面，公司董事会是公司风险管理的最高决策机构，对公司偿付能力风险管理体系的完整性和有效性承担最终责任。董事会下设风险管理及消费者权益保护委员会，全面了解公司面临的各项重大风险及其管理状况，并在公司董事会授权下履行偿付能力风险管理职责。公司已建立由董事会负最终责任，风险管理与消费者权益保护委员会决策监控，管理层直接领导，风险管理及合规部统筹协调，资产管理中心、产品精算部、财务部、战略企划部、办公室及其他风险责任部门执行具体风险管理职责，审计部对风险管理执行情况进行监督，覆盖所有职能部门和分支机构的偿付能力风险管理组织体系。

#### （四）偿付能力风险管理自评估有关情况

公司积极搭建各项风险管理政策与操作流程，已制定涵盖基础与环境、目标与工具、保险风险、市场风险、信用风险、战略风险、声誉风险、流动性风险和操作风险等九大模块的各类制度、办法、规则。公司已组织各风险责任部门进行风险管理能力摸底，并根据自我检视完成差距情况分析，对偿付能力风险管理工作进行整体规划。

公司最近一期（2021年度）监管现场评估得分为74.14分，公司已根据现场评估的监管反馈内容编制整改计划，并针对风险管理的薄弱环节，逐步落实开展整改工作，从制度健全性与遵循有效性两方面着手，梳理各类风险的管理制度和操作流程，进一步细化完善偿付能力风险管理架构。同时，公司实时跟踪解读监管关于偿付能力风险管理能力的具体要求和评判标准，做好总结分析，找出风险薄弱点，制定相应整改计划，追踪相应部门完成改善工作，持续提升公司的偿付能力风险管理水平。

根据偿二代二期要求，由风险管理及合规部牵头，各相关部门配合，公司完成了2023年度SARMRA自评估工作，自评估结果为83.75分。本次自评估严格按照监管规

则要求，参考行业先进实践，按照从严从紧的原则开展。一道防线风险主责部门完成初评，二道防线部门进行复核，各相关部门确认后，并经公司管理层审议确认，全面检视了近一年以来公司偿付能力风险管理工作的优化改善情况，后续将根据自评估结果和审计要求，制定相应的优化提升措施，对各部门的具体工作规划及整改进度进行定期跟踪。

## 六、风险综合评级（分类监管）

### （一）最近两次风险综合评级结果

公司在被监管公布的最近两季度（2023年第二季度、2023年第三季度）“风险综合评级（分类监管）”评价中均被评定为BB类。

### （二）公司已经采取或者拟采取的改进措施

不适用

### （三）操作风险、战略风险、声誉风险和流动性风险自评估有关情况

公司持续推进操作风险、战略风险、声誉风险、流动性风险管理制度建设，其中：

1、操作风险：风险管理及合规部是操作风险管理的职能部门，负责建立操作风险管理体系、制定相关政策、设计工具标准、监控操作风险状况，并按照监管要求和行业标准推动落实操作风险管理工作。公司已制定《操作风险管理办法》、《操作风险关键风险指标管理办法》、《操作风险损失数据收集管理办法》、《操作风险与内控评价管理办法》，将运用操作风险与内控评价（RCSA）、关键风险指标（KRI）、操作风险事件及损失数据收集（LDC）等风险管理工具，定期监测和评估操作风险状况，并对公司重要业务和高风险领域实施重点控制。此外，公司已将操作风险管理延伸至分支机构层面，推动公司二级机构全面实施操作风险关键风险指标（KRI）填报以及损失数据收集（LDC）工作，加强对二级机构操作风险管理工作的培训指导。

2、战略风险：公司已制定《战略风险管理办法》和《发展规划管理办法》，战略企划部是战略风险管理的主责部门，负责制定公司发展规划相应的管理办法、工作流程和规范、制定及调整公司中长期发展规划。年度检视公司中长期业务发展规划，按监管要求完成年度规划实施情况评估。制定机构发展计划，并每年末根据分支机构建设情况对发展计划做出调整，报送监管机构。战略企划部与其他相关部门在工作中对影响公司战略目标实现的潜在事项或因素予以全面识别，鉴

定各风险因素的性质，进行系统分类和成因分析。公司将持续加强战略风险检视，每月收集和分析相关信息，对发展规划实施情况进行日常监督检查，并落实战略规划实施的考核与评估工作。

3、声誉风险：公司已制定《声誉风险管理办法》、《重大突发事件应急管理办法》、《客户投诉管理办法》、《案件责任追究管理办法》、《新闻管理制度》、《自媒体管理制度》、《宣传通讯工作管理办法》等制度。公司坚持预防为主的声音风险管理理念，建立常态长效的声音风险管理机制，注重事前评估和日常防范。通过声音风险管理，发现并解决经营管理中存在的问题，消除影响公司声誉和形象的隐患。公司建立了声誉风险归口管理机制，注重职能部门的响应与协作，提高防范声誉风险和处置声誉风险事件的能力和效率。公司负责品牌宣传工作的高级管理人员承担声誉风险的主要管理职责。公司办公室为声誉风险的主责管理部门，在公司全面风险管理原则下，负责声誉风险的日常管理。并建立日常舆情监测制度，聘请专业机构进行舆情监测与分析工作，确保第一时间发现公司的声誉风险事件，持续追踪和关注声誉风险。

4、流动性风险：公司已制定《流动性风险管理办法》、《流动性风险应急管理办法》、《货币资金管理办法》、《资产托管管理办法》、《资金拨付审批细则》等制度。流动性的风险管理内容包括但不限于：流动性风险管理架构、流动性风险偏好和容忍度及限额、日常现金流管理、业务管理、投资管理、融资管理、再保险管理、流动性风险监测、现金流压力测试、流动性应急计划以及其他流动性风险管理应予关注的事项。公司财务负责人为流动性风险管理的分管领导，全面负责公司的流动性风险管理工作。财务部为公司整体流动性风险管理的主责管理部门，产品精算部、资产管理中心在各自职责范围内为公司流动性管理提供支持。财务部每季度评估公司流动性风险，协同产品精算部、运营管理部、资产管理中心等部门以季度为频率，牵头完成偿二代二期工程下的现金流压力测试，及时监测现有和潜在流动性风险的重大变化。



## 七、重大事项

### （一）报告期内新获批筹建和开业的省级分支机构

本公司报告期内无新获批筹建和开业的省级分公司。

### （二）报告期内重大再保险合同

本公司报告期内无新签重大再保险合同。

### （三）报告期内退保金额和综合退保率居前三位的产品（仅适用于人身保险公司）

#### 1. 报告期内退保金额居前三位的产品（仅适用于人身保险公司）

产品名称	产品类型	销售渠道	报告期退保规模 (万元)	报告期退保率	年度累计 退保规模 (万元)	年度累计 退保率
招商仁和招享人生年金保险	普通型 寿险	银保渠道	5,784.96	0.96%	21,606.35	3.52%
招商仁和招惠两全保险 (分红型)	分红型 寿险	银保渠道	4,925.21	0.34%	24,431.86	1.70%
招商仁和招睿惠享年金 保险	普通型 寿险	银保渠道	3,827.50	0.59%	13,125.82	2.05%

#### 2. 报告期内退保率居前三位的产品（仅适用于人身保险公司）

产品名称	产品类型	销售渠道	报告期退保规模 (万元)	报告期退保率	年度累计 退保规模 (万元)	年度累计 退保率
招商仁和招财鑫年金保险	普通型 寿险	银保渠道	838.80	5.25%	7,665.90	34.16%
招商仁和招赢未来年金 保险	普通型 寿险	法人渠道	100.75	4.23%	104.73	4.49%
招商仁和和家欢定期寿 险	普通型 寿险	经代渠道	0.25	1.69%	0.65	3.53%

### （四）报告期内重大投资行为

本公司报告期内未发生重大投资行为。

## （五）报告期内重大投资损失

本公司报告期内无重大投资损失。

## （六）报告期内各项重大融资事项

本公司报告期内未发生重大融资事项。

## （七）报告期内各项重大关联交易

报告期内，本公司与招商银行股份有限公司（简称招商银行）签署统一交易协议。

### （1）关联交易概述

2023年12月14日，我公司分别与招商银行签署《招商银行—招商局仁和人寿保险股份有限公司2024年-2026年度业务合作计划书（统一交易协议）》（以下简称统一交易协议），通过统一交易协议管理与招商银行开展相关合作业务，其中各年度关联交易总金额为：2024年不超过8亿元，2025年不超过10亿元，2026年不超过12亿元，具体以实际发生为准。

### （2）关联方及关联关系说明

招商银行成立于1987年3月31日，公司类型为上市股份公司，注册资本为252.2亿元人民币，统一社会信用代码为9144030010001686XA，住所地为深圳市福田区深南大道7088号招商银行大厦，经营范围为吸收公众存款发放短期、中期和长期贷款；办理结算；办理票据贴现；发行金融债券；代理发行、代理兑付、承销政府债券；买卖政府债券；同业拆借；提供信用证服务及担保；代理收付款项及代理保险业务；提供保管箱服务。外汇存款；外汇贷款；外汇汇款；外汇兑换；国际结算；结汇、售汇；同业外汇拆借；外汇票据的承兑和贴现；外汇借款；外汇担保；发行和代理发行股票以外的外币有价证券；买卖和代理买卖股票以外的外币有价证券；自营和代客外汇买卖；资信调查、咨询、见证业务；离岸金融业务；经中国人民银行批准的其他业务。

招商银行为我公司部分董事可施加重大影响的法人，根据管理办法，招商银行为我公司关联法人。

### （3）交易决策及审议情况

根据管理办法，统一交易协议的签订、续签、实质性变更应按照重大关联交易进行内部审查、报告和信息披露。该事项于2023年12月11日，经我公司第二届董事

会关联交易控制委员会第十四次会议审议通过，于 2023 年 12 月 12 日经公司第二届董事会第四十四次会议审议通过。

**(4) 独立董事发表意见情况**

独立董事对本次关联交易出具了书面意见，本次关联交易是出于与招商银行之间开展长期、持续的关联交易的需要，双方在开展具体业务合作时，将遵循平等、自愿、等价和有偿的原则，公平、合理定价，参照市场化价格确定关联交易价格，不会损害公司、中小股东及被保险人的利益，内部审查程序合法有效。

**(八) 报告期内重大担保事项**

本公司报告期内未发生重大担保事项。

**(九) 对公司目前或未来的偿付能力有重大影响的其他事项**

本公司不存在目前或未来对偿付能力有重大影响的其他事项。

## 八、管理层分析与讨论

### （一）偿付能力状况分析

指标名称	本季度末数	上季度末数	变动情况
认可资产（万元）	7,000,790.47	6,901,270.87	99,519.61
认可负债（万元）	6,011,858.53	5,845,081.66	166,776.87
实际资本（万元）	988,931.94	1,056,189.21	-67,257.27
其中：核心一级资本（万元）	494,465.97	528,094.60	-33,628.63
最低资本（万元）	593,002.59	581,476.85	11,525.75
其中：量化风险最低资本（万元）	571,817.94	561,004.08	10,813.87
综合偿付能力溢额（万元）	395,929.35	474,712.36	-78,783.01
核心偿付能力充足率	83.38%	90.82%	-7.44%
综合偿付能力充足率	166.77%	181.64%	-14.87%

2023年第4季度末综合偿付能力充足率为166.77%，较2023年第3季度综合偿付能力充足率181.64%下降了14.87个百分点，主要由于2023年4季度综合收益变动降低实际资本以及业务发展使得最低资本增加所致。

1. 实际资本988,931.94万元，较2023年第3季度减少67,257.27万元，主要受本季度利润、其他综合收益变动共同影响。

2. 最低资本593,002.59万元，较2023年第3季度增加11,525.75万元，主要由于新业务销售，市场风险和保险风险最低资本增加影响。

### （二）流动性风险状况分析

1. 公司未来3个月和未来12个月基本情景下整体流动性覆盖率（LCR1）、压力情景下整体流动性覆盖率（LCR2）均不低于100%；公司未来3个月和未来12个月压力情景下不考虑资产变现情况的流动性覆盖率（LCR3）均不低于50%，流动性覆盖率符合监管要求。

2. 公司本季度经营活动净现金流回溯不利偏差率为7.51%，上季度为135.44%，最近两个季度均高于-30%，符合监管要求。

3. 公司当年累计净现金流大于零，上一会计年度净现金流小于零，上一会计年度之前的会计年度净现金流大于零，净现金流符合监管要求。

### （三）风险综合评级状况分析

公司在被监管公布的最近两季度（2023 年第二季度、2023 年第三季度）“风险综合评级（分类监管）”评价中均被评定为 BB 类。

## 九、外部机构意见

### （一）季度报告的审计意见

本季度不适用。

### （二）有关事项审核意见

本季度无。

### （三）信用评级有关信息

公司于 2020 年 12 月 17 日在银行间债券市场公开发行 8 亿元资本补充债券，经大公国际资信评估有限公司综合评定，最新跟踪评级结果为公司主体信用等级为 AAA 级，债券信用等级为 AA+级，评级展望为稳定；经联合资信评估有限公司综合评定，最新跟踪评级结果为主体信用等级为 AAA 级，债券信用等级为 AA+级，评级展望为稳定。

公司于 2021 年 6 月 24 日在银行间债券市场公开发行 10 亿元资本补充债券，经大公国际资信评估有限公司综合评定，最新跟踪评级结果为公司主体信用等级为 AAA 级，债券信用等级为 AA+级，评级展望为稳定；经联合资信评估有限公司综合评定，最新跟踪评级结果为主体信用等级为 AAA 级，债券信用等级为 AA+级，评级展望为稳定。

公司于 2021 年 11 月 25 日在银行间债券市场公开发行 10 亿元资本补充债券，经大公国际资信评估有限公司综合评定，最新跟踪评级结果为公司主体信用等级为 AAA 级，债券信用等级为 AA+级，评级展望为稳定；经联合资信评估有限公司综合评定，最新跟踪评级结果为主体信用等级为 AAA 级，债券信用等级为 AA+级，评级展望为稳定。

公司于 2022 年 6 月 16 日在银行间债券市场公开发行 11 亿元资本补充债券，经大公国际资信评估有限公司综合评定，最新跟踪评级结果为公司主体信用等级为 AAA 级，债券信用等级为 AA+级，评级展望为稳定；经联合资信评估有限公司综合评定，最新跟踪评级结果为主体信用等级为 AAA 级，债券信用等级为 AA+级，评级展望为稳定。

#### （四）报告期内外部机构的更换情况

本公司报告期内未更换外部机构。

# 十、实际资本

S02-实际资本表

公司名称：招商局仁和人寿保险股份有限公司

2023-12-31

单位：万元

行次	项目	期末数	期初数
<b>1</b>	<b>核心一级资本</b>	<b>494,465.97</b>	<b>528,094.60</b>
1.1	净资产	345,009.63	376,513.32
1.2	对净资产的调整额	149,456.35	151,581.28
1.2.1	各项非认可资产的账面价值	-3,844.94	-3,889.98
1.2.2	长期股权投资的认可价值与账面价值的差额	3,398.39	5,522.11
1.2.3	投资性房地产（包括保险公司以物权方式或通过子公司等方式持有的投资性房地产）的公允价值增值（扣除减值、折旧及所得税影响）	0.00	0.00
1.2.4	递延所得税资产（由经营性亏损引起的递延所得税资产除外）	0.00	0.00
1.2.5	对农业保险提取的大灾风险准备金	0.00	0.00
1.2.6	计入核心一级资本的保单未来盈余	149,902.89	149,949.16
1.2.7	符合核心一级资本标准的负债类资本工具且按规定可计入核心一级资本的金额	0.00	0.00
1.2.8	银保监会规定的其他调整项目	0.00	0.00
<b>2</b>	<b>核心二级资本</b>	<b>0.00</b>	<b>0.00</b>
2.1	优先股	0.00	0.00
2.2	计入核心二级资本的保单未来盈余	0.00	0.00
2.3	其他核心二级资本	0.00	0.00
2.4	减：超限额应扣除的部分	0.00	0.00
<b>3</b>	<b>附属一级资本</b>	<b>494,465.97</b>	<b>528,094.60</b>
3.1	次级定期债务	0.00	0.00
3.2	资本补充债券	393,802.34	393,343.75
3.3	可转换次级债	0.00	0.00
3.4	递延所得税资产（由经营性亏损引起的递延所得税资产除外）	0.00	0.00
3.5	投资性房地产（包括保险公司以物权方式或通过子公司等方式持有的投资性房地产）公允价值增值可计入附属一级资本的金额（扣除减值、折旧及所得税影响）	0.00	0.00
3.6	计入附属一级资本的保单未来盈余	159,528.33	164,147.14
3.7	其他附属一级资本	0.00	0.00
3.8	减：超限额应扣除的部分	58,864.70	29,396.28
<b>4</b>	<b>附属二级资本</b>	<b>0.00</b>	<b>0.00</b>
4.1	应急资本等其他附属二级资本	0.00	0.00
4.2	计入附属二级资本的保单未来盈余	0.00	0.00
4.3	减：超限额应扣除的部分	0.00	0.00
<b>5</b>	<b>实际资本合计</b>	<b>988,931.94</b>	<b>1,056,189.21</b>



## S03-认可资产表

公司名称：招商局仁和人寿保险股份有限公司

2023-12-31

单位：万元

行次	项目	期末数			期初数		
		账面价值	非认可价值	认可价值	账面价值	非认可价值	认可价值
<b>1</b>	<b>现金及流动性管理工具</b>	<b>120,132.55</b>	<b>0.00</b>	<b>120,132.55</b>	<b>46,427.73</b>	<b>0.00</b>	<b>46,427.73</b>
1.1	库存现金	0.00	0.00	0.00	0.00	0.00	0.00
1.2	活期存款	70,152.65	0.00	70,152.65	37,545.48	0.00	37,545.48
1.3	流动性管理工具	49,979.90	0.00	49,979.90	8,882.25	0.00	8,882.25
<b>2</b>	<b>投资资产</b>	<b>6,545,236.12</b>	<b>0.00</b>	<b>6,545,236.12</b>	<b>6,560,046.53</b>	<b>0.00</b>	<b>6,560,046.53</b>
2.1	定期存款	687,000.00	0.00	687,000.00	687,000.00	0.00	687,000.00
2.2	协议存款	520,000.00	0.00	520,000.00	520,000.00	0.00	520,000.00
2.3	政府债券	1,709,925.38	0.00	1,709,925.38	1,565,948.37	0.00	1,565,948.37
2.4	金融债券	767,324.67	0.00	767,324.67	868,621.06	0.00	868,621.06
2.5	企业债券	242,223.25	0.00	242,223.25	242,393.14	0.00	242,393.14
2.6	公司债券	1,349,706.39	0.00	1,349,706.39	1,359,472.58	0.00	1,359,472.58
2.7	权益投资	750,237.84	0.00	750,237.84	810,614.05	0.00	810,614.05
2.8	资产证券化产品	0.00	0.00	0.00	0.00	0.00	0.00
2.9	保险资产管理产品	0.00	0.00	0.00	0.00	0.00	0.00
2.10	商业银行理财产品	0.00	0.00	0.00	0.00	0.00	0.00
2.11	信托计划	0.00	0.00	0.00	0.00	0.00	0.00
2.12	基础设施投资	464,975.03	0.00	464,975.03	486,162.16	0.00	486,162.16
2.13	投资性房地产	0.00	0.00	0.00	0.00	0.00	0.00
2.14	衍生金融资产	0.00	0.00	0.00	0.00	0.00	0.00

2.15	其他投资资产	53,843.55	0.00	53,843.55	19,835.17	0.00	19,835.17
<b>3</b>	<b>在子公司、合营企业和联营企业中的权益</b>	<b>51,750.86</b>	<b>-3,398.39</b>	<b>55,149.25</b>	<b>51,745.77</b>	<b>-5,522.11</b>	<b>57,267.88</b>
<b>4</b>	<b>再保险资产</b>	<b>6,217.87</b>	<b>0.00</b>	<b>6,217.87</b>	<b>7,246.66</b>	<b>0.00</b>	<b>7,246.66</b>
4.1	应收分保准备金	4,132.23	0.00	4,132.23	4,804.94	0.00	4,804.94
4.2	应收分保账款	2,085.64	0.00	2,085.64	2,441.72	0.00	2,441.72
4.3	存出分保保证金	0.00	0.00	0.00	0.00	0.00	0.00
4.4	其他再保险资产	0.00	0.00	0.00	0.00	0.00	0.00
<b>5</b>	<b>应收及预付款项</b>	<b>269,252.01</b>	<b>0.00</b>	<b>269,252.01</b>	<b>225,047.54</b>	<b>0.00</b>	<b>225,047.54</b>
5.1	应收保费	90,308.85	0.00	90,308.85	55,437.94	0.00	55,437.94
5.2	应收利息	120,644.69	0.00	120,644.69	115,840.43	0.00	115,840.43
5.3	应收股利	2,100.00	0.00	2,100.00	0.00	0.00	0.00
5.4	预付赔款	0.00	0.00	0.00	0.00	0.00	0.00
5.5	存出保证金	0.00	0.00	0.00	0.00	0.00	0.00
5.6	保单质押贷款	53,384.57	0.00	53,384.57	49,893.81	0.00	49,893.81
5.7	其他应收和暂付款	2,813.90	0.00	2,813.90	3,875.37	0.00	3,875.37
<b>6</b>	<b>固定资产</b>	<b>326.94</b>	<b>0.00</b>	<b>326.94</b>	<b>367.25</b>	<b>0.00</b>	<b>367.25</b>
6.1	自用房屋	0.00	0.00	0.00	0.00	0.00	0.00
6.2	机器设备	0.00	0.00	0.00	0.00	0.00	0.00
6.3	交通运输设备	99.27	0.00	99.27	119.55	0.00	119.55
6.4	在建工程	0.00	0.00	0.00	0.00	0.00	0.00
6.5	办公家具	37.77	0.00	37.77	43.33	0.00	43.33
6.6	其他固定资产	189.90	0.00	189.90	204.38	0.00	204.38
<b>7</b>	<b>土地使用权</b>	<b>0.00</b>	<b>0.00</b>	<b>0.00</b>	<b>0.00</b>	<b>0.00</b>	<b>0.00</b>

<b>8</b>	<b>独立账户资产</b>	<b>0.00</b>	<b>0.00</b>	<b>0.00</b>	<b>0.00</b>	<b>0.00</b>	<b>0.00</b>
<b>9</b>	<b>其他认可资产</b>	<b>8,320.69</b>	<b>3,844.94</b>	<b>4,475.75</b>	<b>8,757.25</b>	<b>3,889.98</b>	<b>4,867.27</b>
9.1	递延所得税资产	0.00	0.00	0.00	0.00	0.00	0.00
9.2	应急资本	0.00	0.00	0.00	0.00	0.00	0.00
9.3	其他	8,320.69	3,844.94	4,475.75	8,757.25	3,889.98	4,867.27
<b>10</b>	<b>合计</b>	<b>7,001,237.02</b>	<b>446.54</b>	<b>7,000,790.47</b>	<b>6,899,638.74</b>	<b>-1,632.13</b>	<b>6,901,270.87</b>

## S04-认可负债表

公司名称：招商局仁和人寿保险股份有限公司

2023-12-31

单位：万元

行次	项目	认可价值期末数	认可价值期初数
<b>1</b>	<b>准备金负债</b>	<b>5,376,694.29</b>	<b>5,101,714.73</b>
1.1	未到期责任准备金	5,370,334.77	5,094,505.50
1.1.1	寿险合同未到期责任准备金	5,366,737.62	5,089,407.52
1.1.2	非寿险合同未到期责任准备金	3,597.16	5,097.98
1.2	未决赔款责任准备金	6,359.51	7,209.24
1.2.1	其中：已发生未报案未决赔款准备金	6,125.51	6,946.20
<b>2</b>	<b>金融负债</b>	<b>364,597.26</b>	<b>496,190.96</b>
2.1	卖出回购证券	130,058.07	262,108.86
2.2	保户储金及投资款	234,539.19	234,082.10
2.3	衍生金融负债	0.00	0.00
2.4	其他金融负债	0.00	0.00
<b>3</b>	<b>应付及预收款项</b>	<b>211,702.29</b>	<b>217,779.68</b>
3.1	应付保单红利	104,154.08	105,543.85
3.2	应付赔付款	46,967.29	50,519.68
3.3	预收保费	1,232.09	254.66
3.4	应付分保账款	5,149.82	5,979.74
3.5	应付手续费及佣金	17,124.41	17,336.94
3.6	应付职工薪酬	12,195.55	8,822.54
3.7	应交税费	2,666.61	1,219.76
3.8	存入分保保证金	0.00	0.00
3.9	其他应付及预收款项	22,212.43	28,102.51
<b>4</b>	<b>预计负债</b>	<b>0.00</b>	<b>0.00</b>
<b>5</b>	<b>独立账户负债</b>	<b>0.00</b>	<b>0.00</b>
<b>6</b>	<b>资本性负债</b>	<b>58,864.70</b>	<b>29,396.28</b>
<b>7</b>	<b>其他认可负债</b>	<b>0.00</b>	<b>0.00</b>
7.1	递延所得税负债	0.00	0.00
7.2	现金价值保证	0.00	0.00
7.3	所得税准备	0.00	0.00
<b>8</b>	<b>认可负债合计</b>	<b>6,011,858.53</b>	<b>5,845,081.66</b>

# 十一、最低资本

## S05-最低资本表

公司名称：招商局仁和人寿保险股份有限公司

2023-12-31

单位：万元

行次	项目	期末数	期初数
<b>1</b>	<b>量化风险最低资本</b>	<b>571,817.94</b>	<b>561,004.08</b>
<b>1*</b>	<b>量化风险最低资本（未考虑特征系数前）</b>	<b>601,913.63</b>	<b>590,530.61</b>
<b>1.1</b>	<b>寿险业务保险风险最低资本合计</b>	<b>134,608.87</b>	<b>127,550.61</b>
1.1.1	寿险业务保险风险-损失发生风险最低资本	71,069.73	68,332.18
1.1.2	寿险业务保险风险-退保风险最低资本	101,117.54	94,110.43
1.1.3	寿险业务保险风险-费用风险最低资本	16,316.95	16,588.21
1.1.4	寿险业务保险风险-风险分散效应	53,895.34	51,480.20
<b>1.2</b>	<b>非寿险业务保险风险最低资本合计</b>	<b>2,694.66</b>	<b>2,702.24</b>
1.2.1	非寿险业务保险风险-保费及准备金风险最低资本	2,694.66	2,702.24
1.2.2	非寿险业务保险风险-巨灾风险最低资本	0.00	0.00
1.2.3	非寿险业务保险风险-风险分散效应	0.00	0.00
<b>1.3</b>	<b>市场风险-最低资本合计</b>	<b>420,957.61</b>	<b>410,778.80</b>
1.3.1	市场风险-利率风险最低资本	378,595.61	362,899.89
1.3.2	市场风险-权益价格风险最低资本	243,652.05	248,141.28
1.3.3	市场风险-房地产价格风险最低资本	0.00	0.00
1.3.4	市场风险-境外固定收益类资产价格风险最低资本	0.00	0.00
1.3.5	市场风险-境外权益类资产价格风险最低资本	2,482.25	4,526.37
1.3.6	市场风险-汇率风险最低资本	318.24	928.74
1.3.7	市场风险-风险分散效应	204,090.55	205,717.49
<b>1.4</b>	<b>信用风险-最低资本合计</b>	<b>244,931.27</b>	<b>247,829.97</b>
1.4.1	信用风险-利差风险最低资本	209,682.35	211,696.97
1.4.2	信用风险-交易对手违约风险最低资本	84,592.39	86,377.82
1.4.3	信用风险-风险分散效应	49,343.47	50,244.81
<b>1.5</b>	<b>量化风险分散效应</b>	<b>193,363.64</b>	<b>189,602.23</b>
<b>1.6</b>	<b>特定类别保险合同损失吸收效应</b>	<b>7,915.15</b>	<b>8,728.77</b>
1.6.1	损失吸收调整-不考虑上限	7,915.15	8,728.77
1.6.2	损失吸收效应调整上限	21,895.33	24,873.19
<b>2</b>	<b>控制风险最低资本</b>	<b>21,184.65</b>	<b>20,472.77</b>
<b>3</b>	<b>附加资本</b>	<b>0.00</b>	<b>0.00</b>
3.1	逆周期附加资本	0.00	0.00
3.2	D-SII 附加资本	0.00	0.00
3.3	G-SII 附加资本	0.00	0.00
3.4	其他附加资本	0.00	0.00
<b>4</b>	<b>最低资本</b>	<b>593,002.59</b>	<b>581,476.85</b>